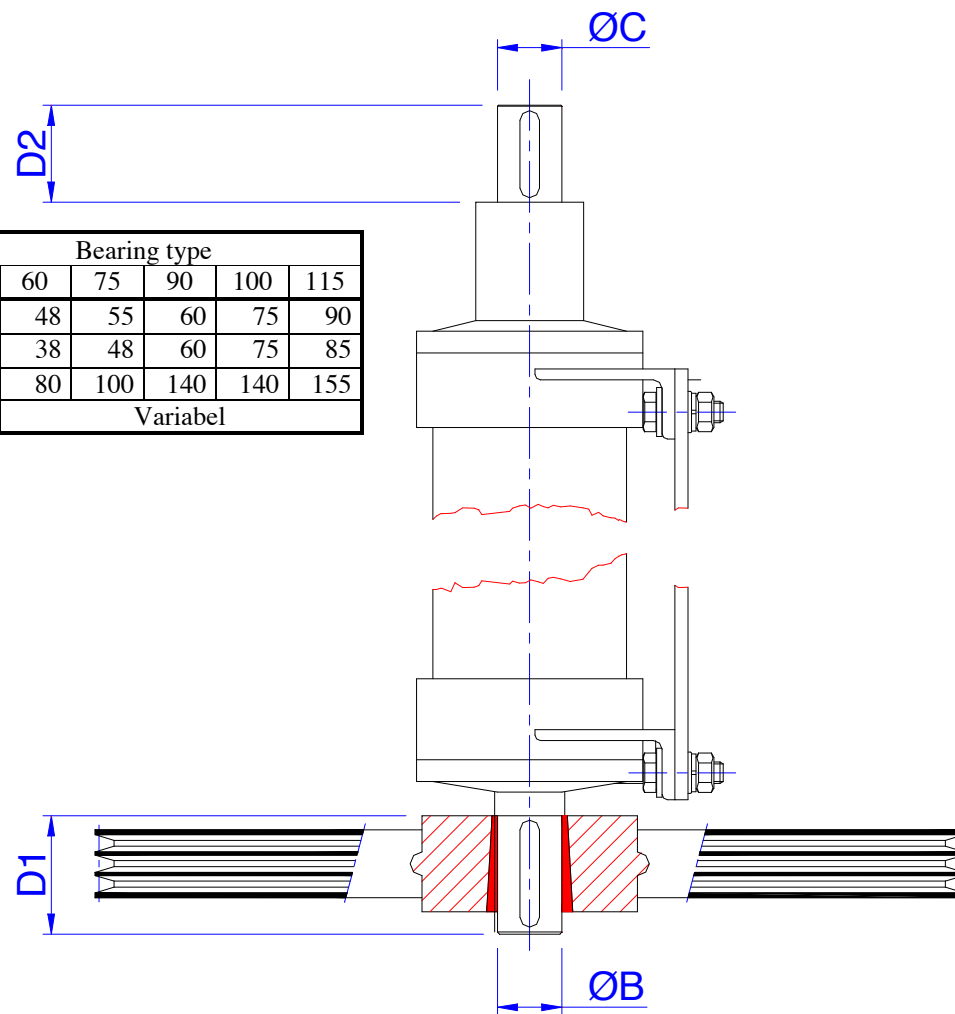


Fan diameter Ø mm (Ft.)	Fanring Ø mm	0 Kw	11 Kw	16 Kw	23Kw	38Kw
		t/m	t/m	t/m	t/m	t/m
		10 Kw	15 Kw	22 Kw	37 Kw	55 Kw
900	1000					
1219 (4')	1230					
1240	1250					
1385	1400					
1524 (5')	1540	60	75			
1585	1600					
1780	1800					
1829 (6')	1845					
1980	2000					
2134 (7')	2155					
2220	2240	60*	75	90*		
2438 (8')	2465					
2475	2500					
2743 (9')	2770					
2775	2800					
3048 (10')	3075					
3120	3150					
3353 (11')	3380			90	100	
3515	3550					
3658 (12')	3695					
3962 (13')	4000					
4267 (14')	4310					
4455	4500					
4877 (16')	4925					
4950	5000					
5486 (18')	5540				100	115
5545	5600					
6096 (20')	6155					

Bearing type					
	60	75	90	100	115
ØC	48	55	60	75	90
ØB	38	48	60	75	85
D1	80	100	140	140	155
D2	Variabel				



Please contact us for power above 55 Kw

G:\Overigen\Uitwissel\Keuze lagerunit.doc Rev. K 04-11-2008

Let op: Bij lage toerentallen spindel bereken

In type 60 is geen rucklaufperre beschikbaar !

In compactors niet zonder aanpassingen een type 90 spindel toepassen ivm andere ashoogte (100 – 135mm)

*** Deze spindels mogen niet zonder toestemming van engineering toegepast worden.**